



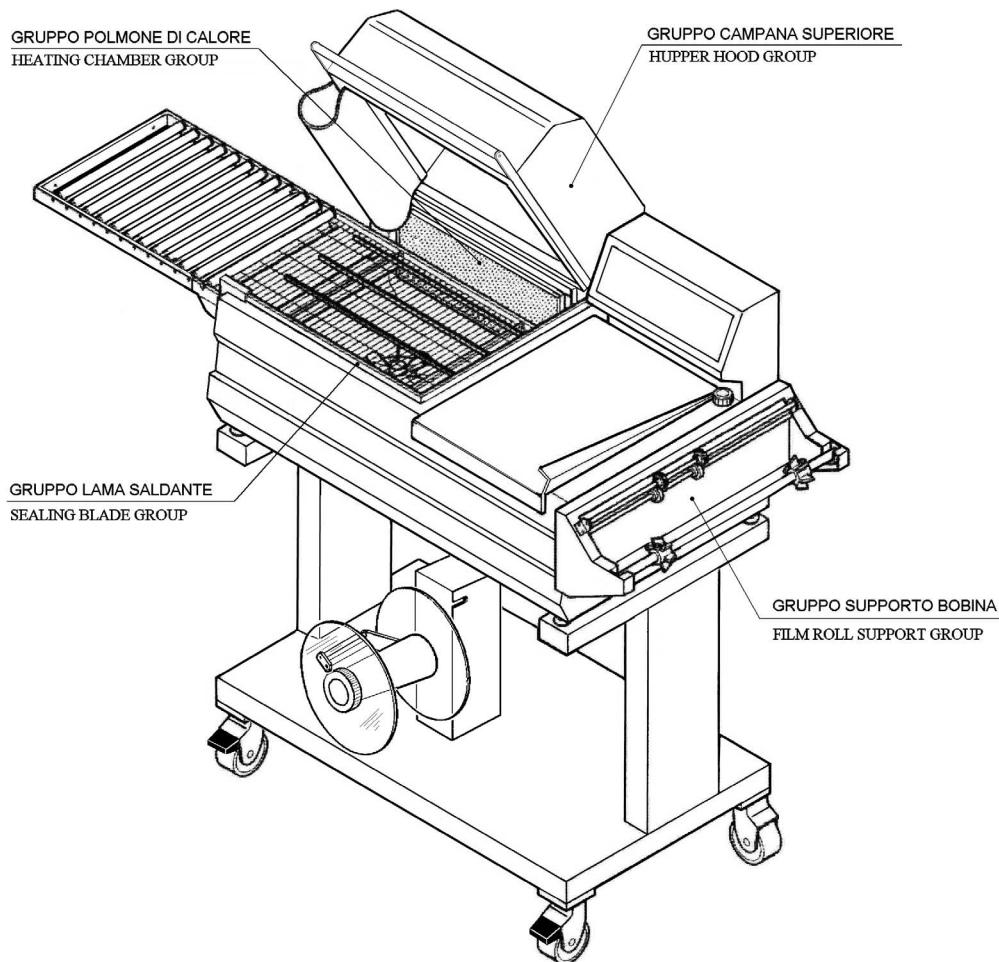
Minipack-torre S.p.A.
Via Provinciale, 54 - 24044 Dalmine (BG) - Italy
Tel. (035) 563525 – Fax (035) 564945
E-mail: info@minipack-torre.it
http://www.minipack-torre.it



minipack FM76SA Digit

Catalogo ricambi
(Valido dalla matricola nr. 1638 del 10.2000)

Spare parts catalogue
(Valid from serial number 1638 dated 10.2000)



CONSULTARE ATTENTAMENTE QUESTO CATALOGO PRIMA DI ORDINARE PEZZI DI RICAMBIO
CAREFULLY READ THIS CATALOGUE BEFORE ORDERING ANY SPARE PART



DOC. N. FM112003
REV. 01
Ed: 10.2006

УПАКОВОЧНОЕ ОБОРУДОВАНИЕ



ПРОИЗВОДСТВО И ПОСТАВКА
СЕРВИСНЫЙ РЕМОНТ
ЗАПАСНЫЕ ЧАСТИ
РАСХОДНЫЕ МАТЕРИАЛЫ

Диагностика, ремонт, сервисное обслуживание.

Запасные части и расходный материал: резина, тефлоновая лента, термонож (лезвие), гель для смазки.

Плѐнка термоусадочная полиолефиновая.

Система «Trade-In» – замена Вашего оборудования на новое и более производительное.



На фото: запайщик Magnetic FL900 + туннель Magnetic T100

ООО «АРДсистемы»

(495) 231-21-00

(812) 363-20-22

info@ardsystems.ru

www.filmtrade.ru

www.ardsystems.ru

INDICE GRUPPI DI RICAMBIO / INDEX OF SPARE PARTS GROUPS

GRUPPO LAMA SALDANTE / SEALING BLADE GROUP		
S0K00301	Kit morsetto anteriore / Front clamp kit	pag. / page 02
S0K00302	Kit morsetto posteriore / Rear clamp kit	pag. / page 02
S0K00306	Kit morsetto centrale portalama / Blade holder central clamp kit	pag. / page 02
S0K01112	Kit pistoncino anteriore e posteriore / Front and rear piston kit	pag. / page 02
S02A0310	Kit isolatori / Infill blocks kit	pag. / page 03
S02A0316	Kit profilati porta isolatori / Infill holder channel kit	pag. / page 03
S02A0902	Kit protezione antinfortunistica laterale / Side guard kit	pag. / page 03
S02A0905	Kit protezione antinfortunistica anteriore / Front guard kit	pag. / page 03

GRUPPO CAMPANA SUPERIORE / UPPER HOOD GROUP		
S0K00405	Kit levetta apri paletta polmone / Heating chamber flap opening lever kit	pag. / page 04
S0K00406	Kit tastatore microinterruttore / Microswitch screw kit	pag. / page 04
S0K01001	Kit flangia di bloccaggio barra di torsione / Torsion bar blocking flange kit	pag. / page 04
S0K01002	Kit perno dx rotazione campana / Hood rotation right pin kit	pag. / page 04
S0K01004	Kit alloggiamento barra di torsione / Torsion bar housing kit	pag. / page 05
S0K01005	Kit perno sx rotazione campana / Hood rotation left pin kit	pag. / page 05
S0K01208	Kit microinterruttore / Microswitch kit	pag. / page 05
S02A0401	Kit profilati fermavetro / Lock channels kit	pag. / page 05
S02A0402	Kit maniglia campana / Hood handle kit	pag. / page 06
S02A0404	Kit teflon / Teflon kit	pag. / page 06
S02A0407	Kit profilati porta gomma superiore / Upper rubber holder channels kit	pag. / page 06

GRUPPO SUPPORTO BOBINA / FILM ROLL SUPPORT GROUP		
S0K00604	Kit rotellina con cava / Slotted microperforator kit	pag. / page 07
S0K00605	Kit rotellina con aghi / Microperforator with needles kit	pag. / page 07
S02A0602	Kit tubo porta bobina / Film roll tube kit	pag. / page 07
S02A0603	Kit supporto microforatore / Microperforator support kit	pag. / page 08
S02A0604	Kit guide scorrevoli con angolari / Sliding guides + corners kit	pag. / page 08
S02A0909	Kit coppia guide / Coupled guides kit	pag. / page 08
PB02A001	Kit supp. bobina arancio RAL2004L. / RAL2004L. orange film roll support kit	pag. / page 09
PB02G001	Kit supp. bobina grigio RAL7032B. / RAL7032B. grey film roll support kit	pag. / page 09
PB02N000	Kit supporto seconda bobina / Second film roll support kit	pag. / page 09

GRUPPO POLMONE DI CALORE / HEATING CHAMBER GROUP		
PR020D72	Kit polmone calore 200-208V / 200-208V heating chamber kit	pag. / page 10
PR020A72	Kit polmone calore 220V / 220V heating chamber kit	
PR020B72	Kit polmone calore 380V / 380V heating chamber kit	
PR020K72	Kit polmone calore 415V / 415V heating chamber kit	
S0K01110	Kit ventola MEC 160 / MEC 160 fan kit	pag. / page 10

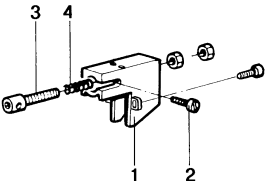
AF020A00	Gruppo aspiratore fumi 220V / 220V fan exhauster group	pag. / page 11
-----------------	--	----------------

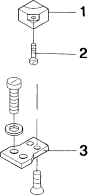
ESPLOSO MACCHINA / MACHINE DETAIL DRAWING		
TAVOLA 1 / SCHEME 1		pag. / page 13
TAVOLA 2 / SCHEME 2		pag. / page 14
TAVOLA 3 / SCHEME 3		pag. / page 15
TAVOLA 4 / SCHEME 4		pag. / page 16
TAVOLA 5 / SCHEME 5		pag. / page 17
TAVOLA 6 / SCHEME 6		pag. / page 18
TAVOLA 7 / SCHEME 7		pag. / page 19
TAVOLA 8 / SCHEME 8		pag. / page 19

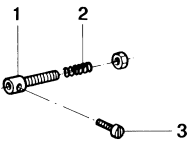
SCHEMA ELETTRICO / WIRING DIAGRAM		pag. / page 20-21
LEGENDA SCHEMA ELETTRICO / WIRING DIAGRAM DESCRIPTION		pag. / page 22

GRUPPO LAMA SALDANTE SEALING BLADE GROUP

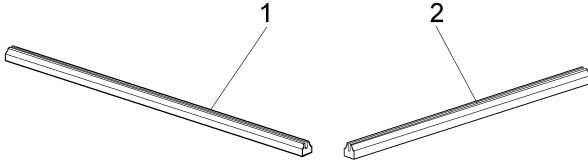
CODICE GRUPPO GROUP CODE		DENOMINAZIONE GRUPPO GROUP DESCRIPTION	
S0K00301		Kit morsetto anteriore / Front clamp kit	
			
POS. POS.	CODICI PARTICOLARI ITEMS CODE	DENOMINAZIONI PARTICOLARI ITEMS DESCRIPTION	Q.tà Q.ty
1	FM290300	Supporto tendilama anteriore / Blade tightener front support	1
2	FM850703	Vite M3X8 / M3X8 screw	1
3	FM210001	Pistoncino tendilama / Blade tightener piston	1
4	FM170101	Molla compressione / Compression spring	1

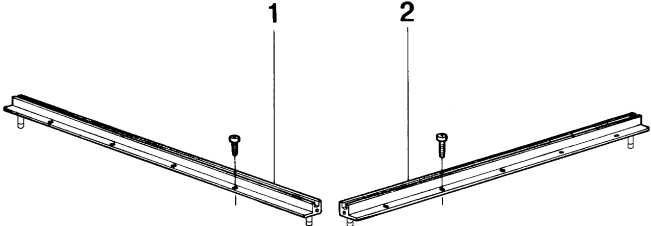
CODICE GRUPPO GROUP CODE		DENOMINAZIONE GRUPPO GROUP DESCRIPTION	
S0K00302		Kit morsetto posteriore / Rear clamp kit	
			
POS. POS.	CODICI PARTICOLARI ITEMS CODE	DENOMINAZIONI PARTICOLARI ITEMS DESCRIPTION	Q.tà Q.ty
1	FM290301	Supporto tendilama posteriore / Blade tightener rear support	1
2	FM850703	Vite M3X8 / M3X8 screw	1
3	FM210001	Pistoncino tendilama / Blade tightener piston	1
4	FM170101	Molla compressione / Compression spring	1

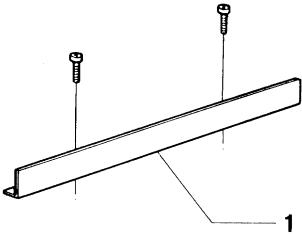
CODICE GRUPPO GROUP CODE		DENOMINAZIONE GRUPPO GROUP DESCRIPTION	
S0K00306		Kit morsetto centrale portalama / Blade holder central clamp kit	
			
POS. POS.	CODICI PARTICOLARI ITEMS CODE	DENOMINAZIONI PARTICOLARI ITEMS DESCRIPTION	Q.tà Q.ty
1	FM180011	Morsetto centrale portalama / Blade holder central clamp	1
2	FM850703	Vite M3X8 / M3X8 screw	1
3	FM040058	Basetta isolante / Insulating strip	1

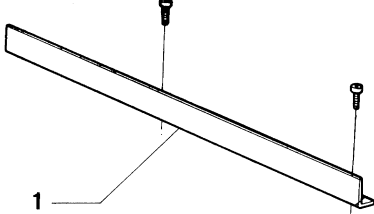
CODICE GRUPPO GROUP CODE		DENOMINAZIONE GRUPPO GROUP DESCRIPTION	
S0K01112		Kit pistoncino anteriore e posteriore / Front and rear piston kit	
			
POS. POS.	CODICI PARTICOLARI ITEMS CODE	DENOMINAZIONI PARTICOLARI ITEMS DESCRIPTION	Q.tà Q.ty
1	FM210001	Pistoncino tendilama / Blade tightener clamp	1
2	FM170101	Molla / Spring	1
3	FM850703	Vite M3X8 / M3X8 screw	1

GRUPPO LAMA SALDANTE SEALING BLADE GROUP

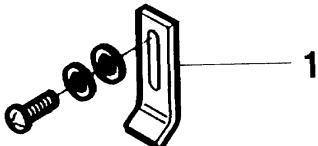
CODICE GRUPPO GROUP CODE		DENOMINAZIONE GRUPPO GROUP DESCRIPTION	
S02A0310		Kit isolatori / Infill blocks kit	
			
POS. POS.	CODICI PARTICOLARI ITEMS CODE	DENOMINAZIONI PARTICOLARI ITEMS DESCRIPTION	Q.tà Q.ty
1	FM050112	Isolatore portalama anteriore / Front blade support infill blocks	1
2	FM050113	Isolatore portalama laterale / Side blade support infill block	1

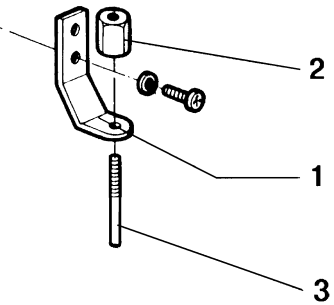
CODICE GRUPPO GROUP CODE		DENOMINAZIONE GRUPPO GROUP DESCRIPTION	
S02A0316		Kit profilati porta isolatori / Infill holder channel kit	
			
POS. POS.	CODICI PARTICOLARI ITEMS CODE	DENOMINAZIONI PARTICOLARI ITEMS DESCRIPTION	Q.tà Q.ty
1	S0220117	Profilato porta isolatore anteriore / Front infill blocks channel	1
2	S0220127	Profilato porta isolatore laterale / Side infill blocks channel	1

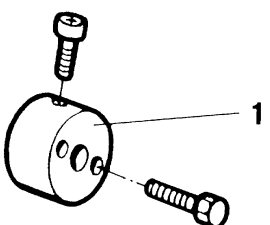
CODICE GRUPPO GROUP CODE		DENOMINAZIONE GRUPPO GROUP DESCRIPTION	
S02A0902		Kit protezione antinfortunistica laterale / Side guard kit	
			
POS. POS.	CODICI PARTICOLARI ITEMS CODE	DENOMINAZIONI PARTICOLARI ITEMS DESCRIPTION	Q.tà Q.ty
1	FM220005	Protezione antinfortunistica laterale / Side guard	1

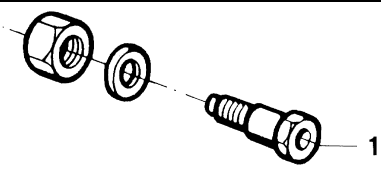
CODICE GRUPPO GROUP CODE		DENOMINAZIONE GRUPPO GROUP DESCRIPTION	
S02A0905		Kit protezione antinfortunistica anteriore / Front guard kit	
			
POS. POS.	CODICI PARTICOLARI ITEMS CODE	DENOMINAZIONI PARTICOLARI ITEMS DESCRIPTION	Q.tà Q.ty
1	FM220008	Protezione antinfortunistica anteriore / Front guard	1

GRUPPO CAMPANA SUPERIORE UPPER HOOD GROUP

CODICE GRUPPO GROUP CODE		DENOMINAZIONE GRUPPO GROUP DESCRIPTION	
S0K00405		Kit levetta apri paletta polmone / Heating chamber flap opening lever kit	
			
POS. POS.	CODICI PARTICOLARI ITEMS CODE	DENOMINAZIONI PARTICOLARI ITEMS DESCRIPTION	Q.tà Q.ty
1	FM280104	Levetta apripaletta / Flap opening lever	1

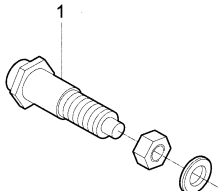
CODICE GRUPPO GROUP CODE		DENOMINAZIONE GRUPPO GROUP DESCRIPTION	
S0K00406		Kit tastatore microinterruttore / Microswitch screw kit	
			
POS. POS.	CODICI PARTICOLARI ITEMS CODE	DENOMINAZIONI PARTICOLARI ITEMS DESCRIPTION	Q.tà Q.ty
1	FM280001	Squadretta porta tastatore / Microswitch square holder	1
2	FM160001	Ghiera per tastatore / Microswitch lock screw	1
3	FM160224	Tastatore per microinterruttore / Microswitch screw	1

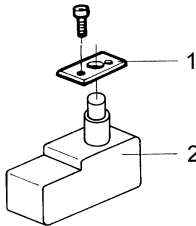
CODICE GRUPPO GROUP CODE		DENOMINAZIONE GRUPPO GROUP DESCRIPTION	
S0K01001		Kit flangia bloccaggio barra di torsione / Torsion bar blocking flange kit	
			
POS. POS.	CODICI PARTICOLARI ITEMS CODE	DENOMINAZIONI PARTICOLARI ITEMS DESCRIPTION	Q.tà Q.ty
1	FM120002	Flangia per barra di torsione / Torsion bar flange	1

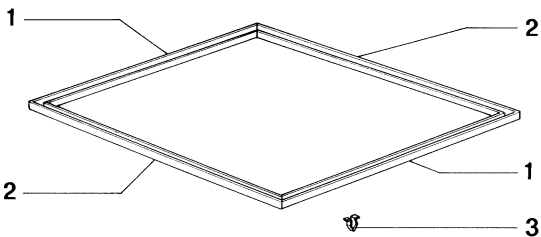
CODICE GRUPPO GROUP CODE		DENOMINAZIONE GRUPPO GROUP DESCRIPTION	
S0K01002		Kit perno dx rotazione campana / Hood rotation right pin kit	
			
POS. POS.	CODICI PARTICOLARI ITEMS CODE	DENOMINAZIONI PARTICOLARI ITEMS DESCRIPTION	Q.tà Q.ty
1	FM200052	Perno rotazione campana / Hood rotation pin	1

GRUPPO CAMPANA SUPERIORE UPPER HOOD GROUP

CODICE GRUPPO GROUP CODE		DENOMINAZIONE GRUPPO GROUP DESCRIPTION	
S0K01004		Kit alloggiamento barra di torsione / Torsion bar housing kit	
			
POS. POS.	CODICI PARTICOLARI ITEMS CODE	DENOMINAZIONI PARTICOLARI ITEMS DESCRIPTION	Q.tà Q.ty
1	FM020001	Alloggiamento per barra di torsione / Torsion bar housing	1

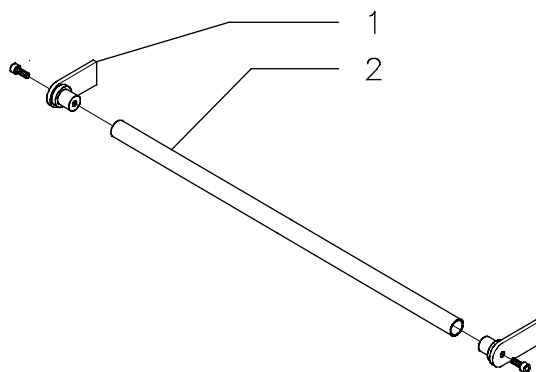
CODICE GRUPPO GROUP CODE		DENOMINAZIONE GRUPPO GROUP DESCRIPTION	
S0K01005		Kit perno sx rotazione campana / Hood rotation left pin kit	
			
POS. POS.	CODICI PARTICOLARI ITEMS CODE	DENOMINAZIONI PARTICOLARI ITEMS DESCRIPTION	Q.tà Q.ty
1	FM200094	Perno sx rotazione campana / Hood rotation left pin	1

CODICE GRUPPO GROUP CODE		DENOMINAZIONE GRUPPO GROUP DESCRIPTION	
S0K01208		Kit microinterruttore campana / Hood microswitch kit	
			
POS. POS.	CODICI PARTICOLARI ITEMS CODE	DENOMINAZIONI PARTICOLARI ITEMS DESCRIPTION	Q.tà Q.ty
1	FM280216	Piastrina per microinterruttore / Microswitch plate	1
2	FE220137	Microinterruttore / Microswitch	1

CODICE GRUPPO GROUP CODE		DENOMINAZIONE GRUPPO GROUP DESCRIPTION	
S02A0401		Kit profilati fermavetro / Lock channels kit	
			
POS. POS.	CODICI PARTICOLARI ITEMS CODE	DENOMINAZIONI PARTICOLARI ITEMS DESCRIPTION	Q.tà Q.ty
1	FM220302	Profilato fermavetro laterale / Side lock channel	2
2	FM220305	Profilato fermavetro anter. e poster. / Front and rear lock channel	2
3	FM630004	Fermaglio / Fastener	12

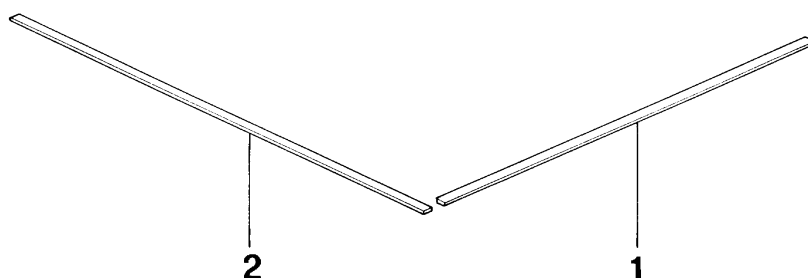
GRUPPO CAMPANA SUPERIORE UPPER HOOD GROUP

CODICE GRUPPO GROUP CODE	DENOMINAZIONE GRUPPO GROUP DESCRIPTION
S02A0402	Kit maniglia campana / Hood handle kit



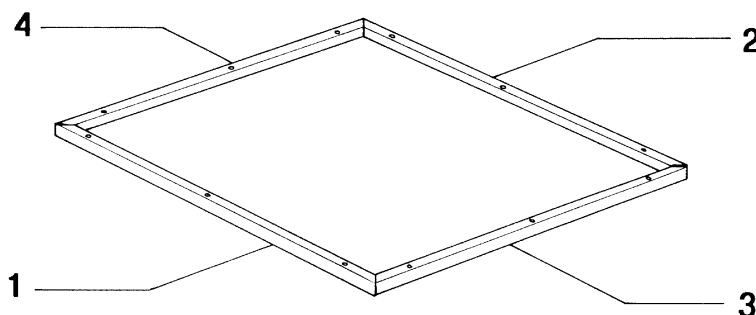
POS. POS.	CODICI PARTICOLARI ITEMS CODE	DENOMINAZIONI PARTICOLARI ITEMS DESCRIPTION	Q.tà Q.ty
1	FM340005	Bussola / Bush	2
2	FM150003	Maniglia / Handle	1

CODICE GRUPPO GROUP CODE	DENOMINAZIONE GRUPPO GROUP DESCRIPTION
S02A0404	Kit teflon / Teflon kit



POS. POS.	CODICI PARTICOLARI ITEMS CODE	DENOMINAZIONI PARTICOLARI ITEMS DESCRIPTION	Q.tà Q.ty
1	FM240003	Rivestimento teflon L530 / Teflon lining L530	1
2	FM240004	Rivestimento teflon L570 / Teflon lining L570	1

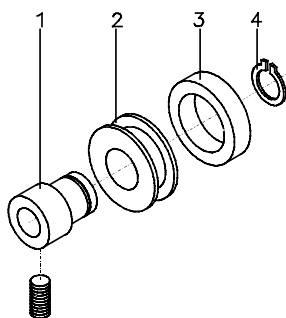
CODICE GRUPPO GROUP CODE	DENOMINAZIONE GRUPPO GROUP DESCRIPTION
S02A0407	Kit profilati porta gomma sup. / Upper rubber holder channels kit



POS. POS.	CODICI PARTICOLARI ITEMS CODE	DENOMINAZIONI PARTICOLARI ITEMS DESCRIPTION	Q.tà Q.ty
1-2	FM220210	Profilato porta gomma ant. e post. / Front and rear rubber holder channel	2
3	FM220216	Profilato porta gomma laterale dx / Right side rubber holder channel	1
4	FM220221	Profilato porta gomma laterale sx / Left side rubber holder channel	1

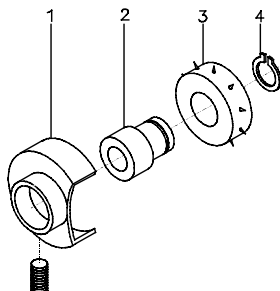
GRUPPO SUPPORTO BOBINA FILM ROLL SUPPORT GROUP

CODICE GRUPPO GROUP CODE	DENOMINAZIONE GRUPPO GROUP DESCRIPTION
S0K00604	Kit rotellina con cava / Slotted microperforator kit



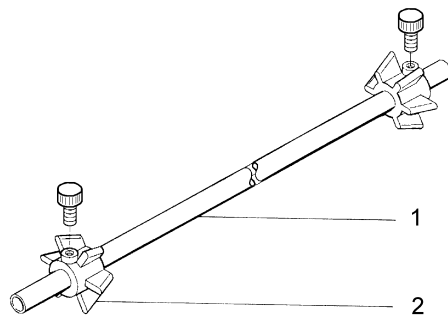
POS. POS.	CODICI PARTICOLARI ITEMS CODE	DENOMINAZIONI PARTICOLARI ITEMS DESCRIPTION	Q.tà Q.ty
1	FM340003	Bussola eccentrica / Eccentric bush	1
2	FM160071	Rotellina microforatore / Microperforator wheel	1
3	FM350050	Anello in gomma / Rubber ring	1
4	FM520005	Anello seeger per alberi / Shafts seeger ring	1

CODICE GRUPPO GROUP CODE	DENOMINAZIONE GRUPPO GROUP DESCRIPTION
S0K00605	Kit rotellina con aghi / Microperforator with needles kit



POS. POS.	CODICI PARTICOLARI ITEMS CODE	DENOMINAZIONI PARTICOLARI ITEMS DESCRIPTION	Q.tà Q.ty
1	FM095137	Carter di protezione / Carter	1
2	FM340001	Bussola centrata / Centred bush	1
3	FM160007	Rotellina con aghi / Wheels with needles	1
4	FM520005	Anello seeger per alberi / Shafts seeger ring	1

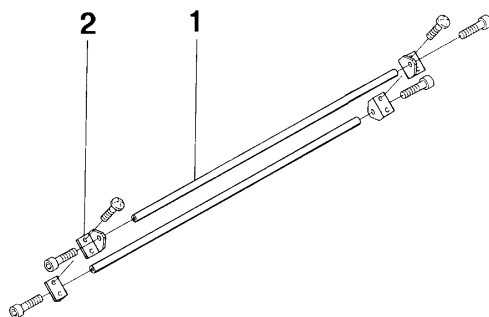
CODICE GRUPPO GROUP CODE	DENOMINAZIONE GRUPPO GROUP DESCRIPTION
S02A0602	Kit tubo porta bobina / Film roll tube kit



POS. POS.	CODICI PARTICOLARI ITEMS CODE	DENOMINAZIONI PARTICOLARI ITEMS DESCRIPTION	Q.tà Q.ty
1	FM250002	Tubo porta bobina / Film roll holder tube	1
2	FM340010	Cono centratore / Centering cone	2

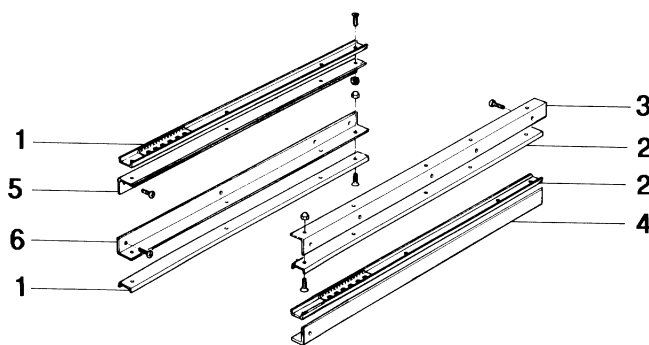
GRUPPO SUPPORTO BOBINA FILM ROLL SUPPORT GROUP

CODICE GRUPPO GROUP CODE	DENOMINAZIONE GRUPPO GROUP DESCRIPTION
S02A0603	Kit supporto microforatore / Microperforator support kit



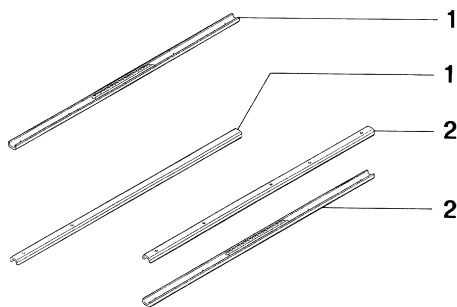
POS. POS.	CODICI PARTICOLARI ITEMS CODE	DENOMINAZIONI PARTICOLARI ITEMS DESCRIPTION	Q.tà Q.ty
1	FM030004	Astina per microforatore / Microperforator rod	2
2	FM280002	Squadretta per microforatore / Microperforator square	4

CODICE GRUPPO GROUP CODE	DENOMINAZIONE GRUPPO GROUP DESCRIPTION
S02A0604	Kit guide scorrevoli con angolari / Sliding guides + corners kit



POS. POS.	CODICI PARTICOLARI ITEMS CODE	DENOMINAZIONI PARTICOLARI ITEMS DESCRIPTION	Q.tà Q.ty
1	FM140004	Guida femmina L600 / Female guide L600	2
2	FM140006	Guida maschio L600 / Male guide L600	2
3-4	FM220509	Angolare per guida maschio / Male guide corner	2
5-6	FM220511	Angolare per guida femmina / Female guide corner	2

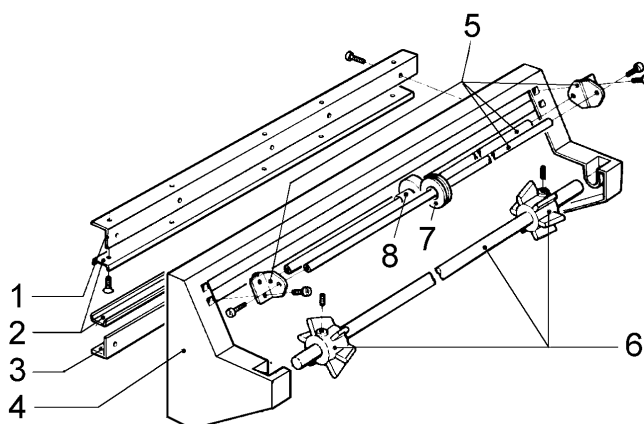
CODICE GRUPPO GROUP CODE	DENOMINAZIONE GRUPPO GROUP DESCRIPTION
S02A0909	Kit coppia guide / Coupled guides kit



POS. POS.	CODICI PARTICOLARI ITEMS CODE	DENOMINAZIONI PARTICOLARI ITEMS DESCRIPTION	Q.tà Q.ty
1	FM140004	Guida femmina L600 / Female guide L600	2
2	FM140006	Guida maschio L600 / Male guide L600	2

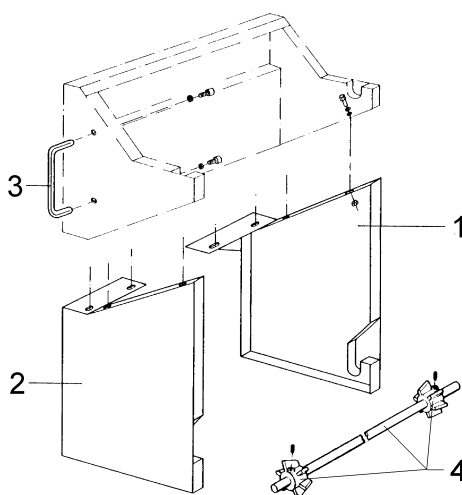
GRUPPO SUPPORTO BOBINA FILM ROLL SUPPORT GROUP

CODICE GRUPPO GROUP CODE	DENOMINAZIONE GRUPPO GROUP DESCRIPTION
PB02A001	Kit supp. bobina arancio RAL2004L. / RAL2004L.orange film roll support kit
PB02G001	Kit supp. bobina grigio RAL7032B. / RAL7032B. grey film roll support kit



POS. POS.	CODICI PARTI ITEMS CODE	DENOMINAZIONI PARTICOLARI ITEMS DESCRIPTION	Q.tà Q.ty
1	FM220509	Angolare per guida maschio / Male guide corner	1
2	FM140006	Guida maschio L600 / Male guide L600	2
3	FM220509	Angolare per guida maschio / Male guide corner	1
4	FM090302	Supporto bobina arancio RAL2004L. / RAL2004L. orange film roll support	1
	FM090325	Supporto bobina grigio RAL7032B. / RAL7032B. grey film roll support	1
5	S02A0603	Kit supporto microforatore / Microperforator support kit	1
6	S02A0602	Kit tubo porta bobina / Film roll tube kit	1
7	S0K00604	Kit rotellina con cava / Slotted microperforator kit	2
8	S0K00605	Kit rotellina con aghi / Microperforator with needles kit	2

CODICE GRUPPO GROUP CODE	DENOMINAZIONE GRUPPO GROUP DESCRIPTION
PB02N000	Kit supporto seconda bobina / Second film roll support kit

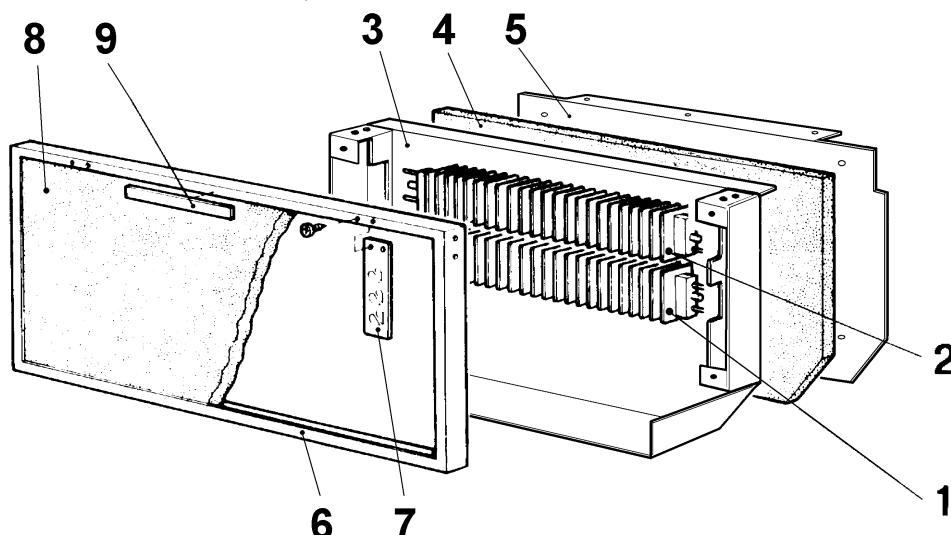


POS. POS.	CODICI PARTICOLARI ITEMS CODE	DENOMINAZIONI PARTICOLARI ITEMS DESCRIPTION	Q.tà Q.ty
1	FM090329	Supporto seconda bobina dx / Right second film roll support	1
2	FM090330	Supporto seconda bobina sx / Left second film roll support	1
3	FM510101	Maniglia / Handle	1
4	S02A0602	Kit tubo porta bobina / Film roll tube kit	1

GRUPPO POLMONE DI CALORE HEATING CHAMBER GROUP

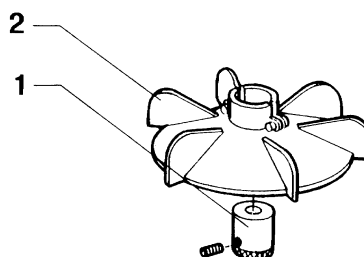
CODICE GRUPPO GROUP CODE	DENOMINAZIONE GRUPPO GROUP DESCRIPTION
PR020D72	Kit polmone calore 200-208V / 200-208V heating chamber kit
PR020A72	Kit polmone calore 220V / 220V heating chamber kit
PR020B72	Kit polmone calore 380V / 380V heating chamber kit
PR020K72	Kit polmone calore 415V / 415V heating chamber kit

(Valido dalla matricola nr. 1802 del 09.2003)
(Valid from serial number 1802 dated 09.2003)



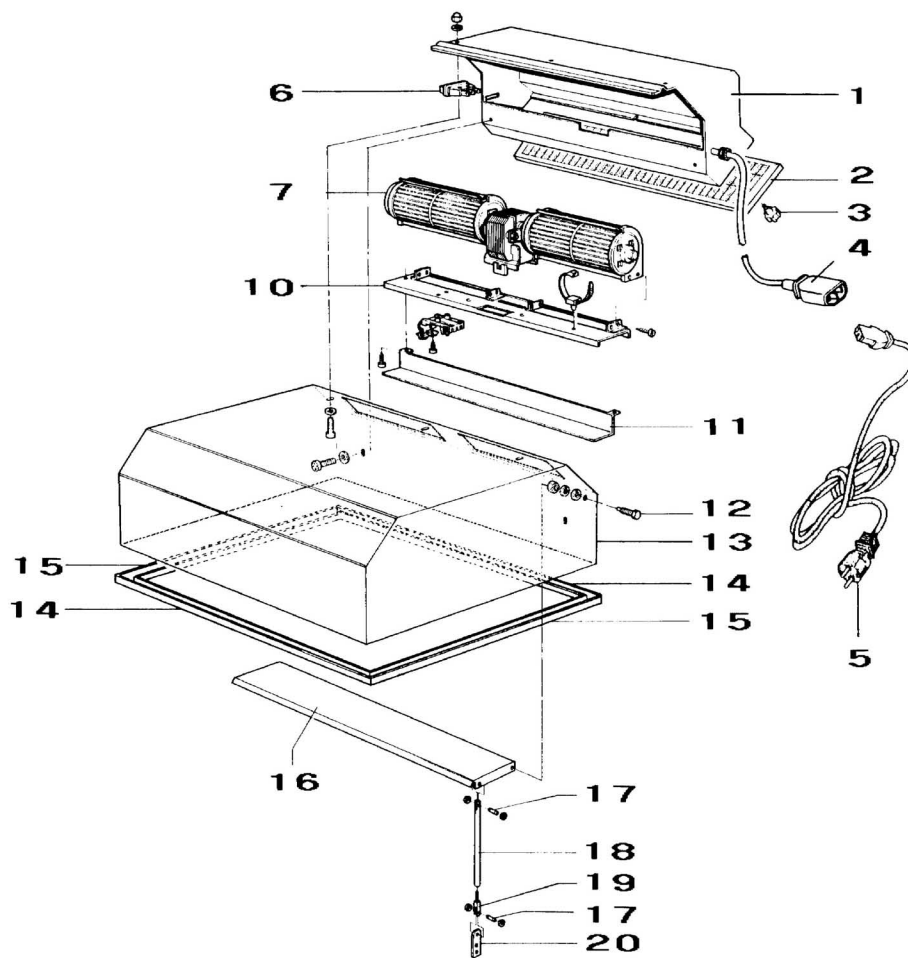
POS. POS.	CODICI PARTICOLARI ITEMS CODE	DENOMINAZIONI PARTICOLARI ITEMS DESCRIPTION	Q.tà Q.ty
1	FE381035 FE381033 FE381031 FE381057	Resistore strip W2000 V200-208 / W2000 V200-208 resistor Resistore strip W2000 V220 / W2000 V220 resistor Resistore strip W2000 V380 / W2000 V380 resistor Resistore strip W2000 V415 / W2000 V415 resistor	1
2	FE381036 FE381034 FE381032 FE381058	Resistore strip W1400 V200-208 / W1400 V200-208 resistor Resistore strip W1400 V220 / W1400 V220 resistor Resistore strip W1400 V380 / W1400 V380 resistor Resistore strip W1400 V415 / W1400 V415 resistor	1
3	FM090257	Piastra posteriore resistori / Resistors rear plate	1
4	FM195071	Pannello lana di roccia / Rock wool panel	1
5	FM290081	Supporto piastra resistori / Resistors plate support	1
6	FM090272	Piastra anteriore resistori / Resistors front plate	1
7	FM290103	Supporto posteriore piatto retinato / Screened plate rear support	2
8	FM195012	Pannello lana di vetro / Glass wool panel	1
9	FM110012	Targhetta alta temperatura / High temperature plate	1

CODICE GRUPPO GROUP CODE	DENOMINAZIONE GRUPPO GROUP DESCRIPTION
S0K01110	Kit ventola MEC 160 / MEC 160 fan kit



POS. POS.	CODICI PARTICOLARI ITEMS CODE	DENOMINAZIONI PARTICOLARI ITEMS DESCRIPTION	Q.tà Q.ty
1	FM340009	Bussola per ventola / Fan bush	1
2	FM830003	Ventola MEC 160 / MEC 160 fan	1

CODICE GRUPPO GROUP CODE	DENOMINAZIONE GRUPPO GROUP DESCRIPTION
AF020A00	Gruppo aspiratore fumi 208-230V / 208-230V fan exhauster group

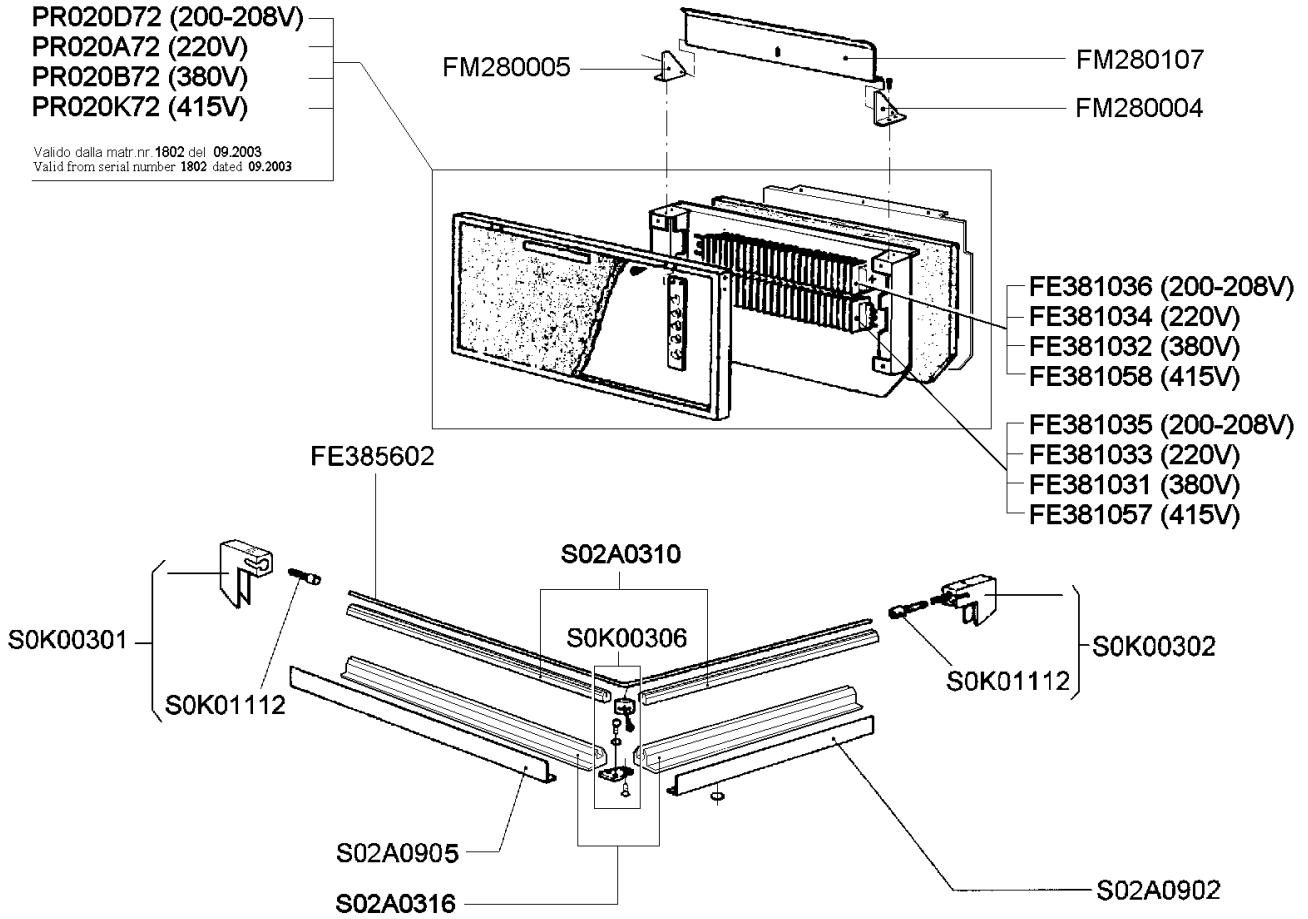


POS. POS.	CODICI PARTICOLARI ITEMS CODE	DENOMINAZIONI PARTICOLARI ITEMS DESCRIPTION	Q.tà Q.ty
1	FM090028	Carenatura / Bodywork	1
2	FM196001	Kit filtro aspiratore fumi / Fan exauster filter kit	1
3	FM510045	Manopola / Handle	1
4	FE310121	Cavo + spina + puntali / Cable + plug + prod	1
5	FE310112	Cavo + Shuko + presa / Cable + Shuko + plug	1
6	FE190032	Interruttore unipolare / Unipolar switch	1
7	FE260024	Ventilatore tangenziale VT60/270 230V 50Hz / VT60/270 230V 50Hz fan	1
10	FM090285	Piastra supporto ventilatore / Fan support plate	1
11	FM095131	Carter protezione cavi / Cable guard carter	1
12	FM200055	Perno per deflettore / Air deviator pin	2
13	FM080012	Campana superiore / Upper hood	1
14	FM220305	Profilato fermavetro anteriore e posteriore / Front - rear lock channel	2
15	FM220302	Profilato fermavetro laterale / Side lock channel	2
16	FM280109	Deflettore / Air deviator	1
17	FM200054	Perno per biella / Connecting rod pin	2
18	FM060025	Biella comando deflettore / Air deviator connecting rod command	1
19	FM290004	Forcella per regolazione deflettore / Air deviator adjusting pin	1
20	FM290148	Supporto biella / Connecting rod support	1

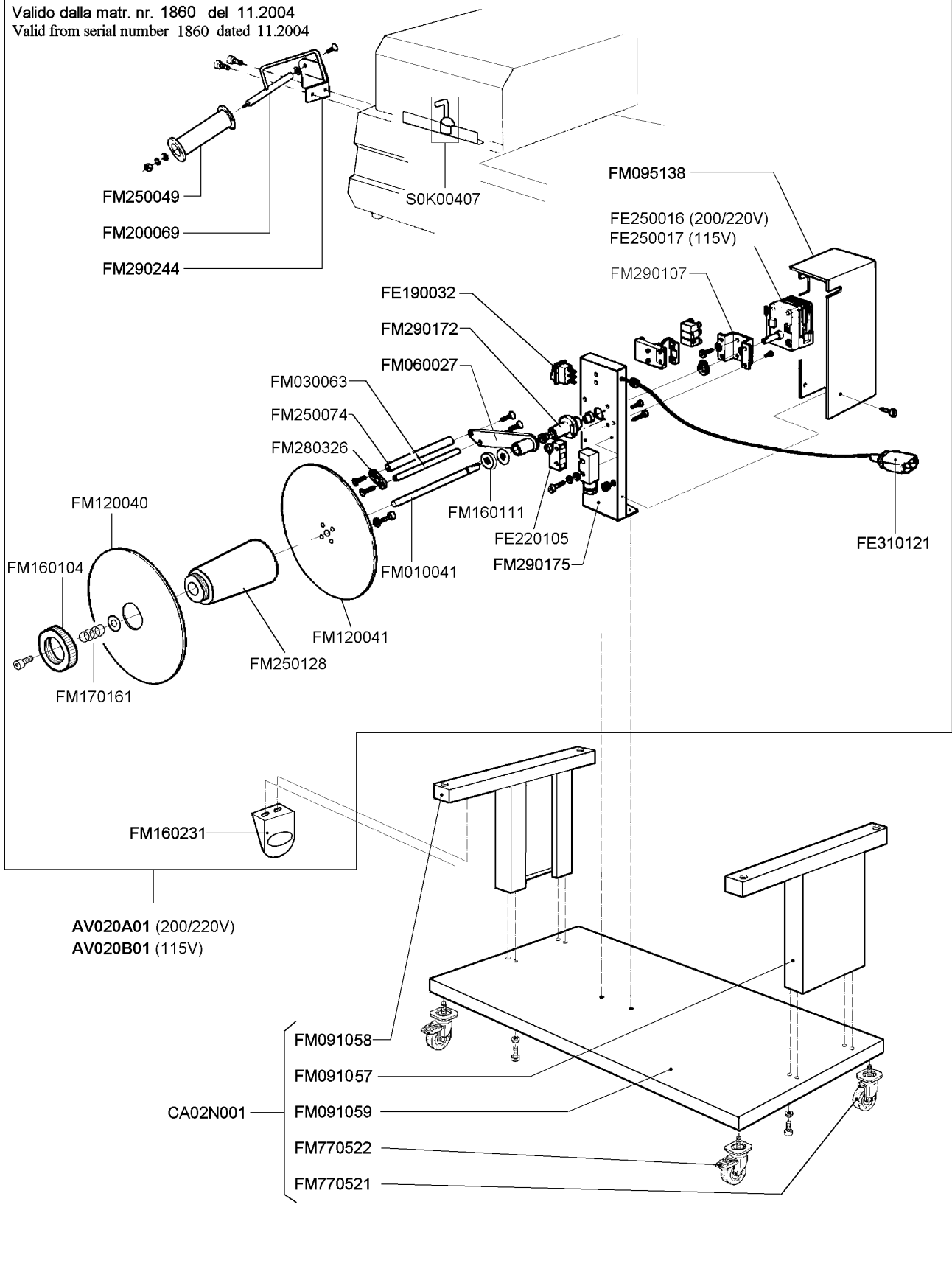
ESPLOSO MACCHINA
MACHINE DETAIL DRAWING

PR020D72 (200-208V)
PR020A72 (220V)
PR020B72 (380V)
PR020K72 (415V)

Valido dalla matr. nr. 1802 del 09.2003
Valid from serial number 1802 dated 09.2003

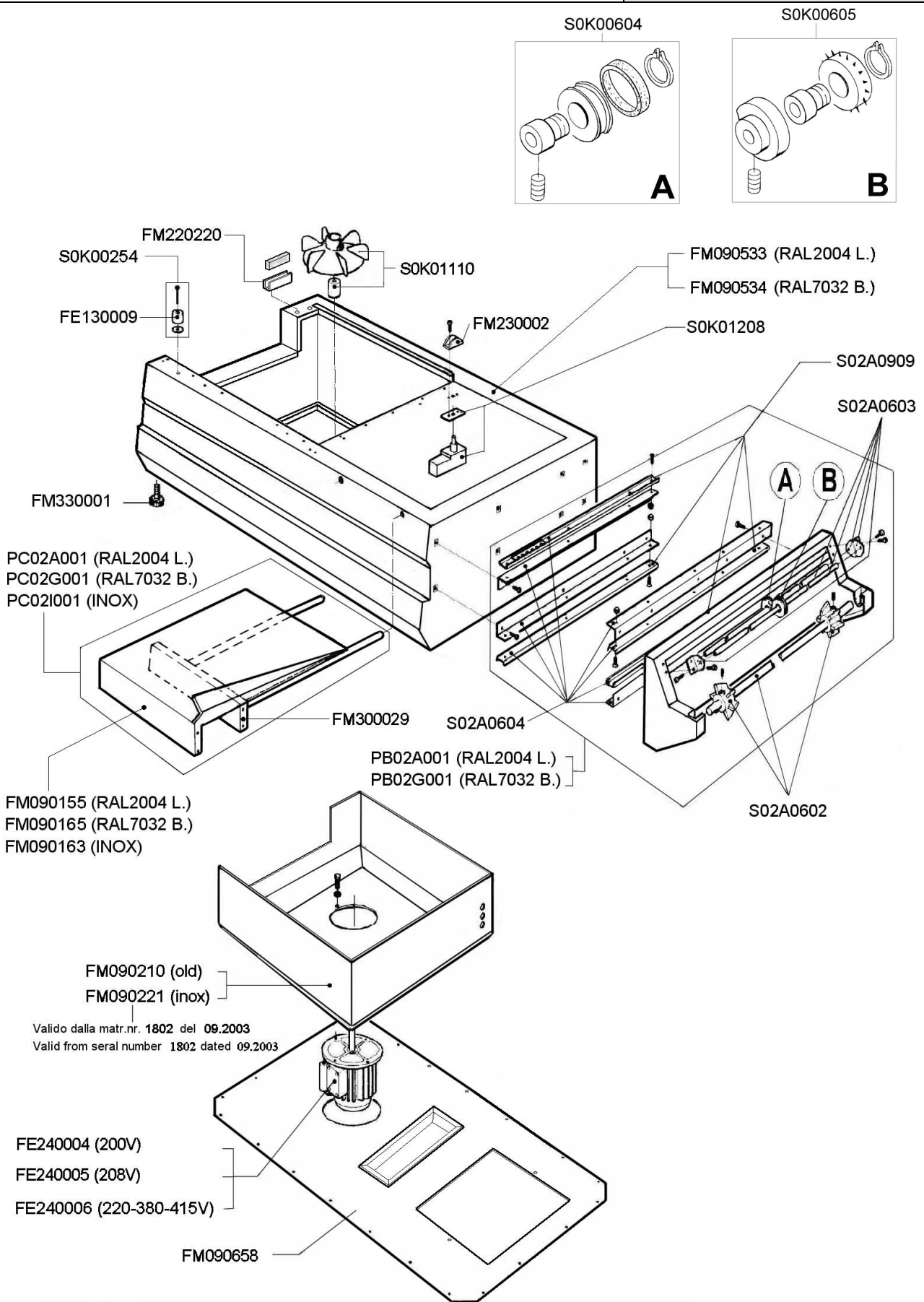


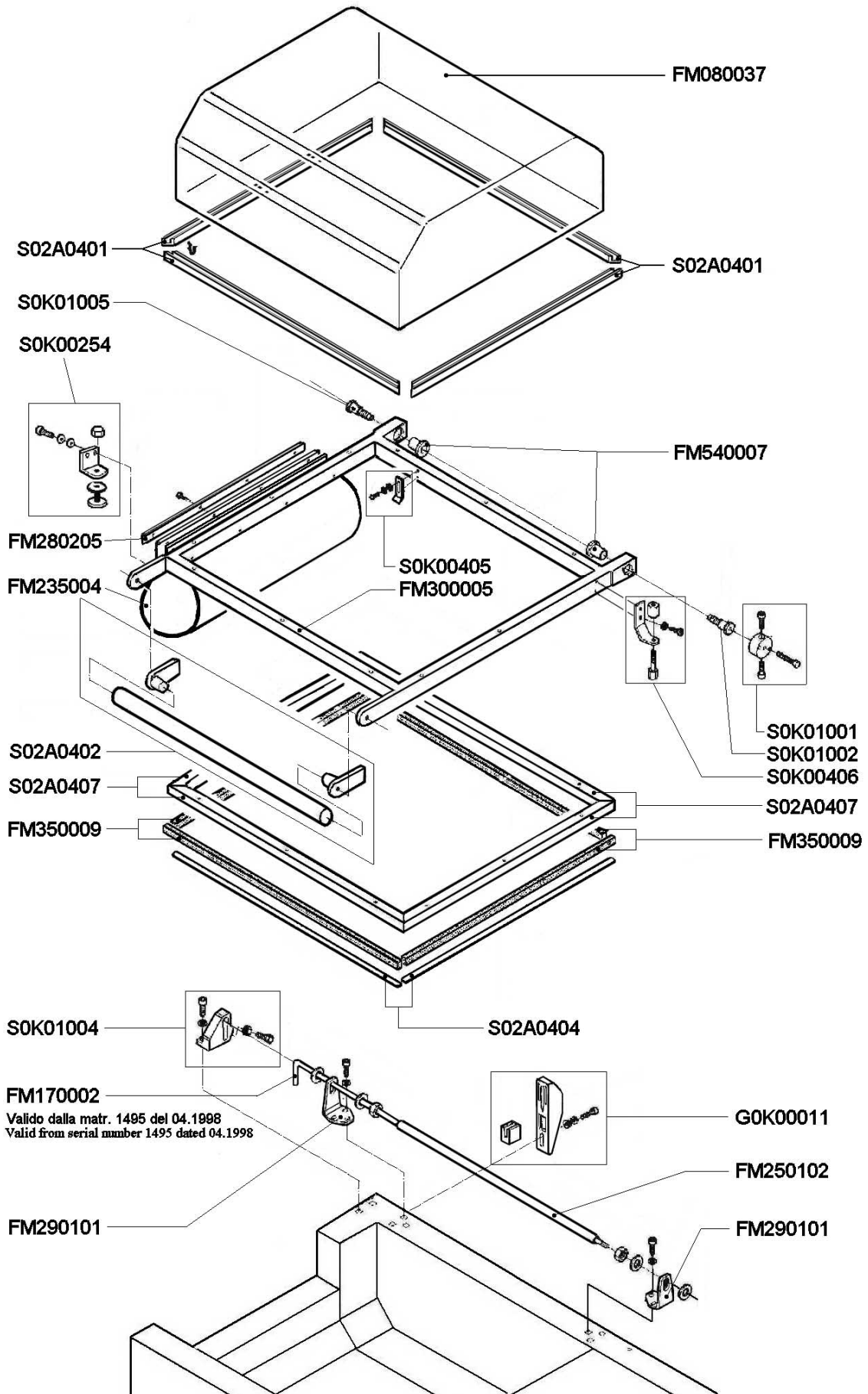
Valido dalla matr. nr. 1860 del 11.2004
Valid from serial number 1860 dated 11.2004



ESPLOSO MACCHINA MACHINE DETAIL DRAWING

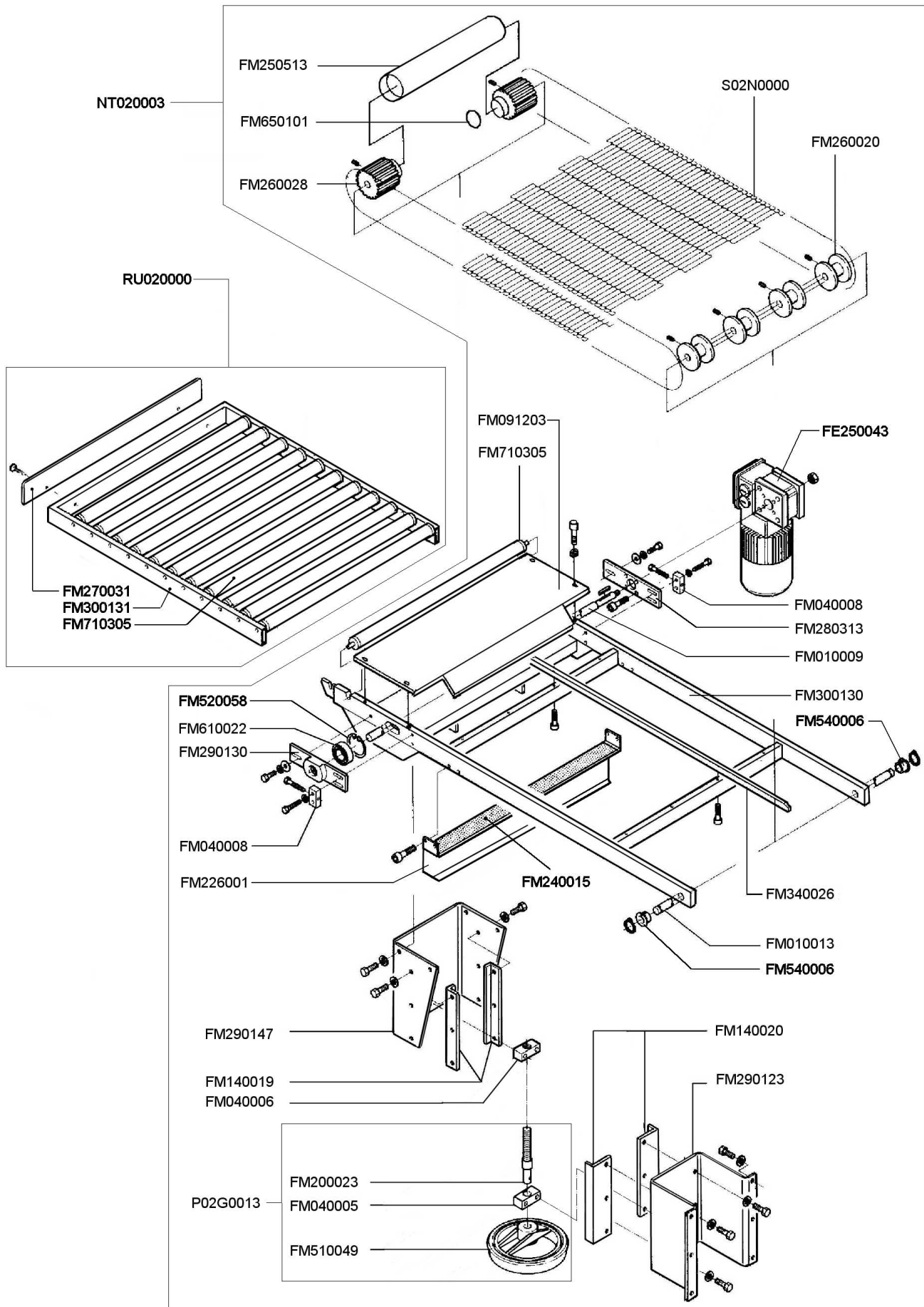
TAVOLA 3 SCHEME 3

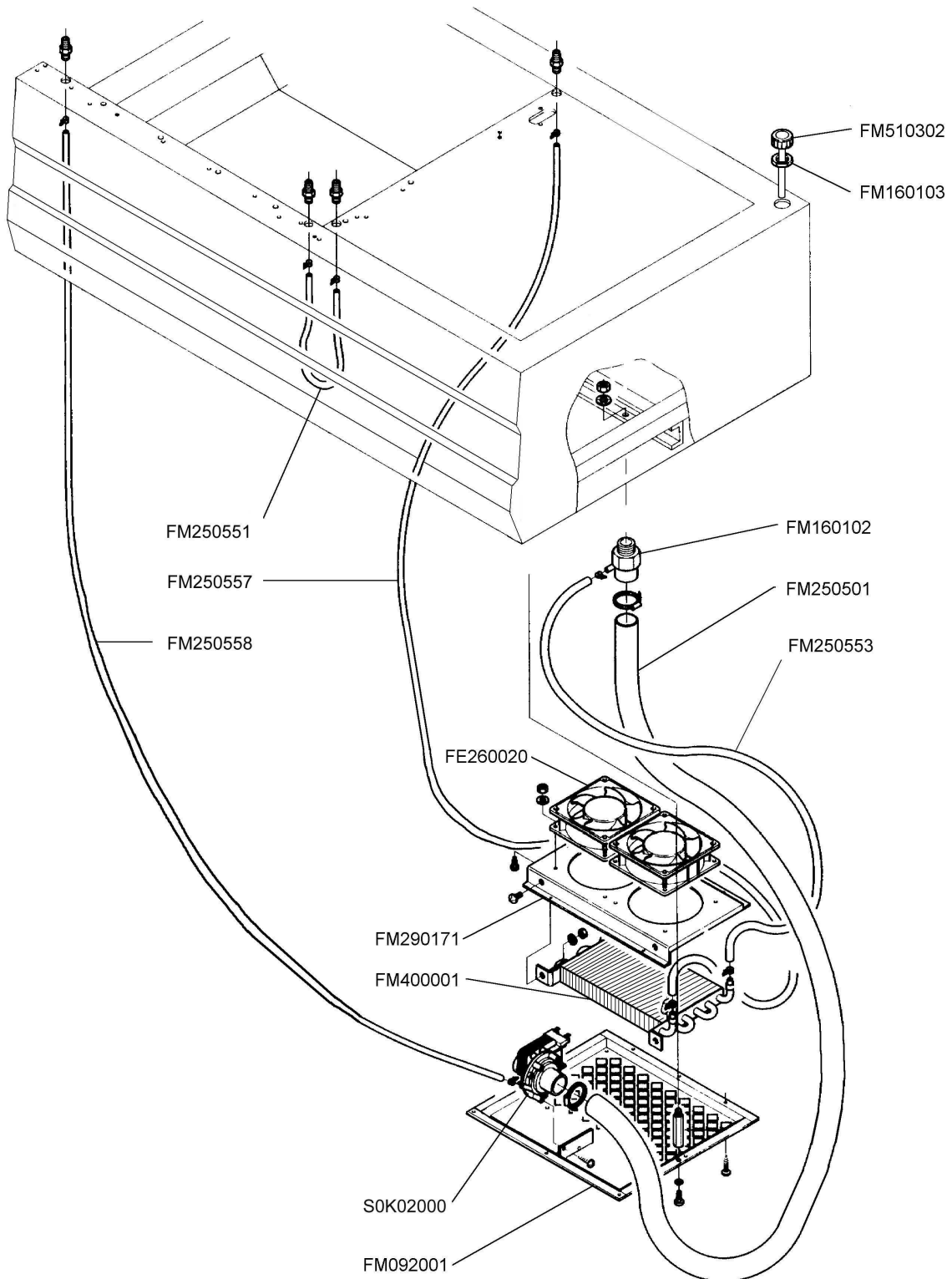




ESPLOSO MACCHINA
MACHINE DETAIL DRAWING

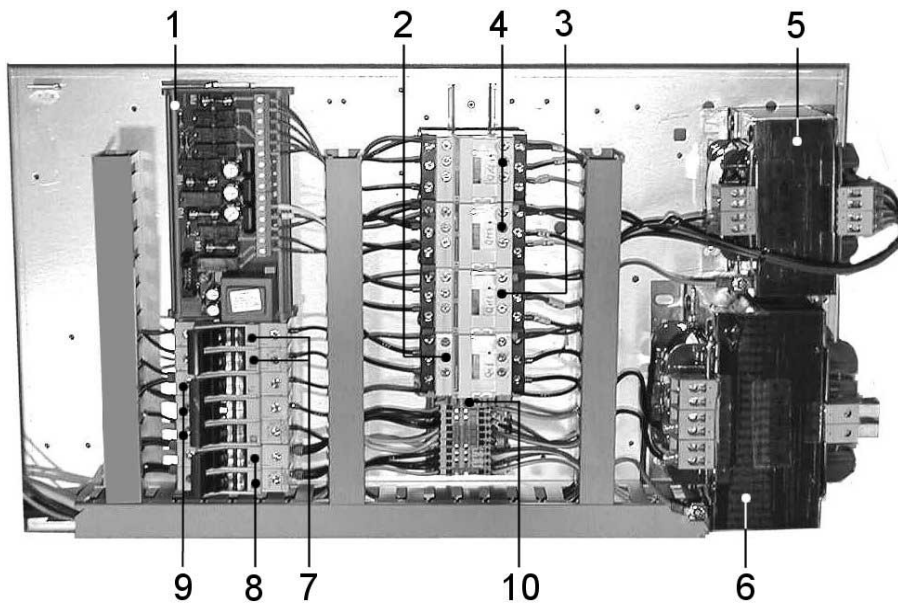
TAVOLA 5
SCHEME 5





ESPLOSO MACCHINA
MACHINE DETAIL DRAWING

TAVOLA 7
SCHEME 7



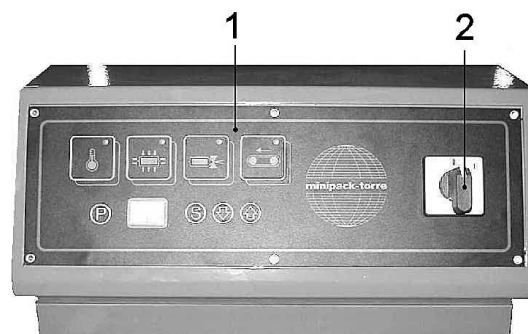
POS. POS.	CODICI PARTICOLARI ITEMS CODE	DENOMINAZIONI PARTICOLARI ITEMS DESCRIPTION	Q.tà Q.ty
1	FE120330	Modulo potenza / Power board	1
2	FE110615	Contattore LC1-D18B7 / Contactor LC1-D18B7	1
3	FE110602 FE110615	Contattore LC1-D09B7 (380-415V) / Contactor LC1-D09B7 (380-415V) Contattore LC1-D18B7 (200-208-220V) / Contactor LC1-D18B7 (200-208-220V)	1
4	FE110602	Contattore LC1-D09B7 / Contactor LC1-D09B7	2
5	FE440026 FE440025	Trasformatore 400VA (380-415V) / Transformer 400VA (380-415V) Trasformatore 400VA (200-208-220V) / Transformer 400VA (200-208-220V)	1
6	FE440613 FE440612	Trasformatore 2400VA (380-415V) / Transformer 2400VA (380-415V) Trasformatore 2400VA (200-208-220V) / Transformer 2400VA (200-208-220V)	1
7	FE290400 FE290401	Fusibile 10.3X38 1A (380-415V) / Fuse 10.3X38 1A (380-415V) Fusibile 10.3X38 2A (200-208-220V) / Fuse 10.3X38 2A (200-208-220V)	2
8	FE290407 FE290408	Fusibile 10.3X38 16A (380-415V) / Fuse 10.3X38 16A (380-415V) Fusibile 10.3X38 20A (200-208-220V) / Fuse 10.3X38 20A (200-208-220V)	2
9	FE290401 FE290402	Fusibile 10.3X38 2A (380-415V) / Fuse 10.3X38 2A (380-415V) Fusibile 10.3X38 4A (200-208-220V) / Fuse 10.3X38 4A (200-208-220V)	3
10	FE290117	Fusibile 5X20 T1A / Fuse 5X20 T1A	1

ESPLOSO MACCHINA
MACHINE DETAIL DRAWING

TAVOLA 8
SCHEME 8

S0190008

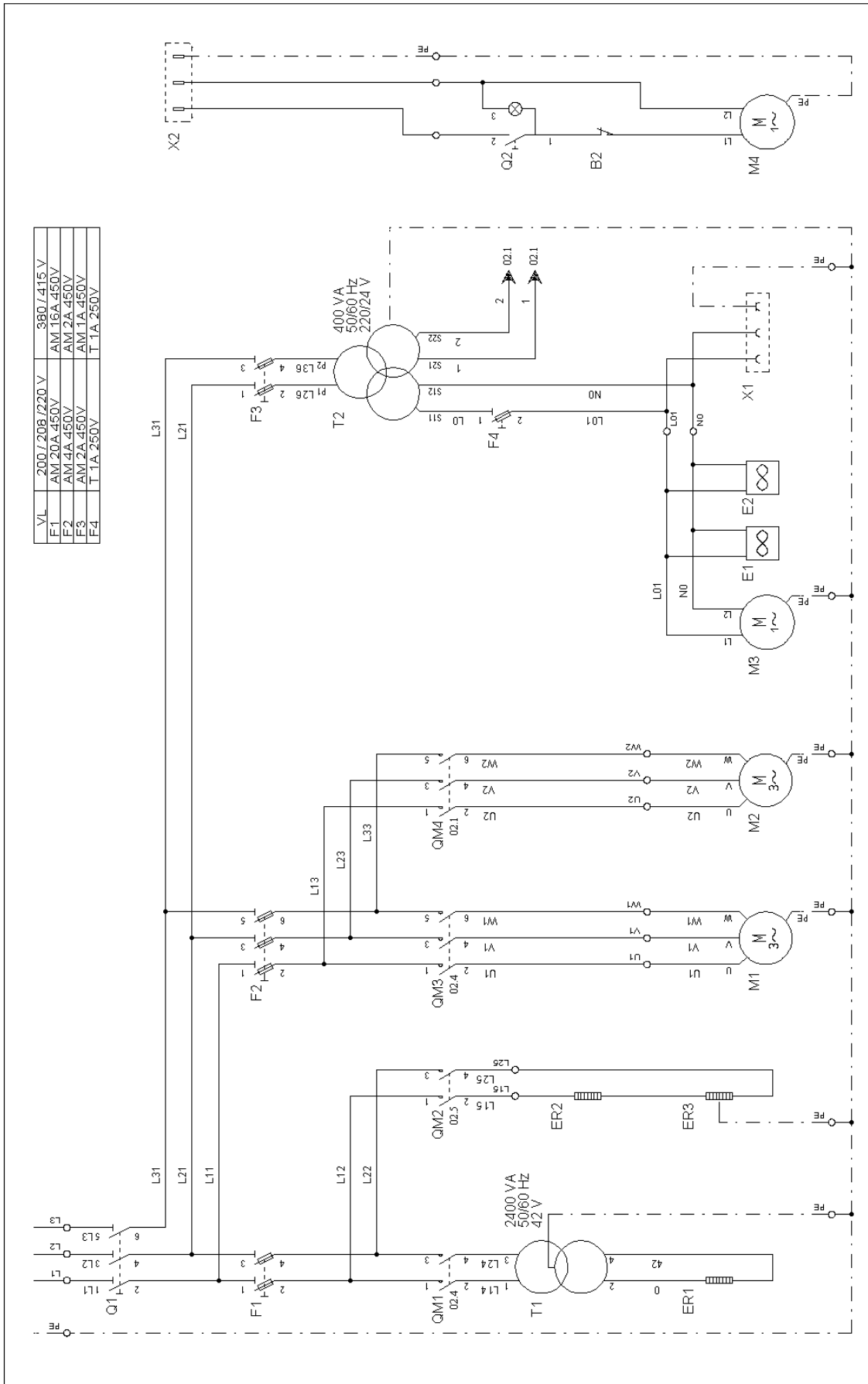
FM110135 = Membrana
SM190037 = Pannello
FE120231 = Scheda comando




POS. POS.	CODICI PARTICOLARI ITEMS CODE	DENOMINAZIONI PARTICOLARI ITEMS DESCRIPTION	Q.tà Q.ty
1	S0190008	Pannello + scheda elettronica / Panel + electronic board	1
2	FE080001 FE080000	Commutatore 0-1 3P 16A (380-415V) / Switch 0-1 3P 16A (380-415V) Commutatore 0-1 3P 32A (200-208-220V) / Switch 0-1 3P 32A (200-208-220V)	1

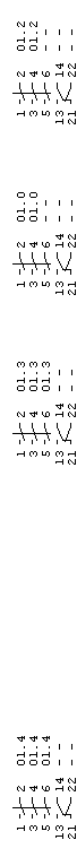
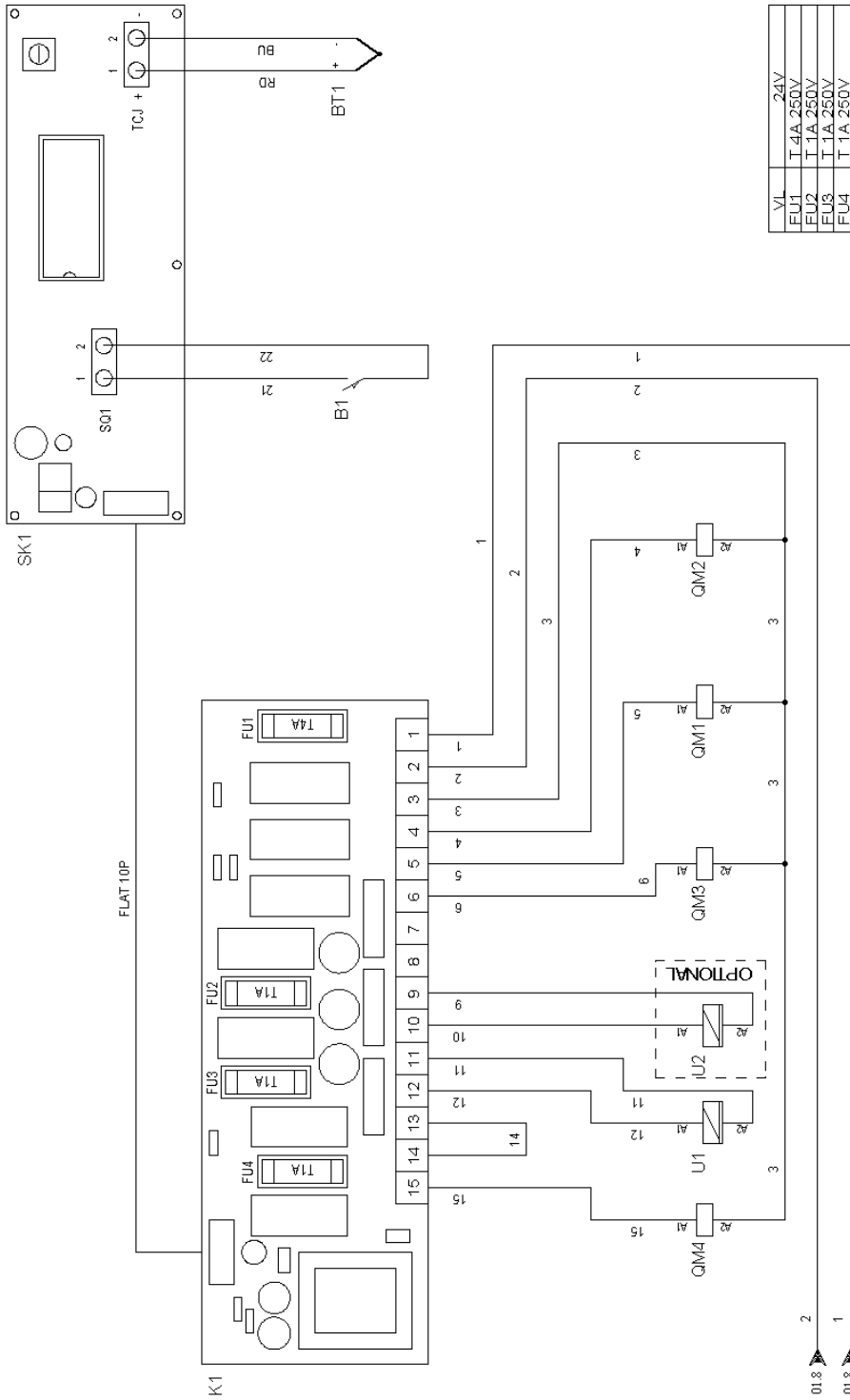
SCHEMA ELETTRICO WIRING DIAGRAM

VL	200 / 208 / 220 V	380 / 415 V
F1	AM 20A 450V	AM 16A 450V
F2	AM 4A 450V	AM 2A 450V
F3	AM 2A 450V	AM 1A 450V
F4	T 1A 250V	T 1A 250V



	 <p>MINIPACK - TORRE S.p.a. Via Provinciale, 54 - 24044 DALMINO (BG) Tel. +39 035-563525 Fax +39 035-564945 e-mail: info@minipack-torre.it - www.minipack-torre.it</p>	PROGETTO: FM 76 SA DIGIT CODICE: DISEGNO NR: WDMF0266 TITOLO: SCHEMA DI POTENZA	FOGLIO 1 DI 2
REV	DATA	FIRMA	MODIFICA

SCHEMA ELETTRICO WIRING DIAGRAM



		MINIPACK - TORRE S.p.a. Via Provinciale, 54 - 24044 DALMINO (BG) Tel. +39 035-563525 Fax +39 035-564945 e-mail: info@minipack-torre.it - www.minipack-torre.it	PROGETTO: FM 76 SA DIGIT	FOGLIO 2
			CODICE:	DI 2
			DISIGNO NR: WDMF0266	
			TITOLO: SCHEMA DI COMANDO	
			DISIGNATORE: Baldoni	DATA: 18.11.04
REV	DATA	FIRMA	MODIFICA	

LEGENDA SCHEMA ELETTRICO WIRING DIAGRAM DESCRIPTION

B1	Finecorsa start ciclo	Cycle start limit switch
B2	Finecorsa avvolgitore	Rewinder limit switch
BT1	Termocoppia	Thermocouple
E1	Ventilatore di raffreddamento	Cooling fans
E2	Ventilatore di raffreddamento	Cooling fans
ER1	Resistenza lama saldante	Sealing blade heater
ER2/3	Resistori	Heaters
F1	Fusibili lama saldante / resistori 10.3X38	Sealing blade / heaters fuse 10.3X38
F2	Fusibili motori ventola / nastro 10.3X38	Fan / belt motor fuse 10.3X38
F3	Fusibili trasformatore ausiliario 10.3X38	Auxiliary transformer fuse 10.3X38
F4	Fusibile motori ventilatore / pompa 5X20	Ventilator / pump motor fuse 5X20
FU1	Fusibile scheda 5X20	Board fuse 5X20
FU3	Fusibile magnete di saldatura 5X20	Sealing magnet fuse 5X20
FU4	Fusibile magnete di retrazione 5X20	Shrinking magnet 5X20
K1	Modulo di potenza	Electronic control board
M1	Motore ventola	Fan motor
M2	Motore nastro	Belt motor
M3	Motore pompa di raffreddamento	Pump motor
M4	Motore avvolgitore	Rewinder motor
Q1	Interruttore generale	Main switch
Q2	Interruttore avvolgitore	Rewinder switch
QM1	Contattore lama saldante	Sealing blade contactor
QM2	Contattore resistori	Heaters contactor
QM3	Contattore motore ventola	Fan motor contactor
QM4	Contattore motore nastro	Belt motor contactor
SK1	Scheda di comando	Control board
T1	Trasformatore di taglio	Cutting transformer
T2	Trasformatore ausiliario	Auxiliary transformer
U1	Magnete di retrazione	Shrinking magnet
U2	Magnete di saldatura	Sealing magnet
X1	Presenza alimentazione avvolgitore	Rewinder power supply socket
X2	Spina alimentazione avvolgitore	Rewinder power supply plug



Minipack-torre S.p.A.

Via Provinciale, 54 - 24044 DALMINE (BG) - ITALY

Tel. (035) 563525 – Fax (035) 564945

E-mail: info@minipack-torre.it

Internet: www.minipack-torre.it